

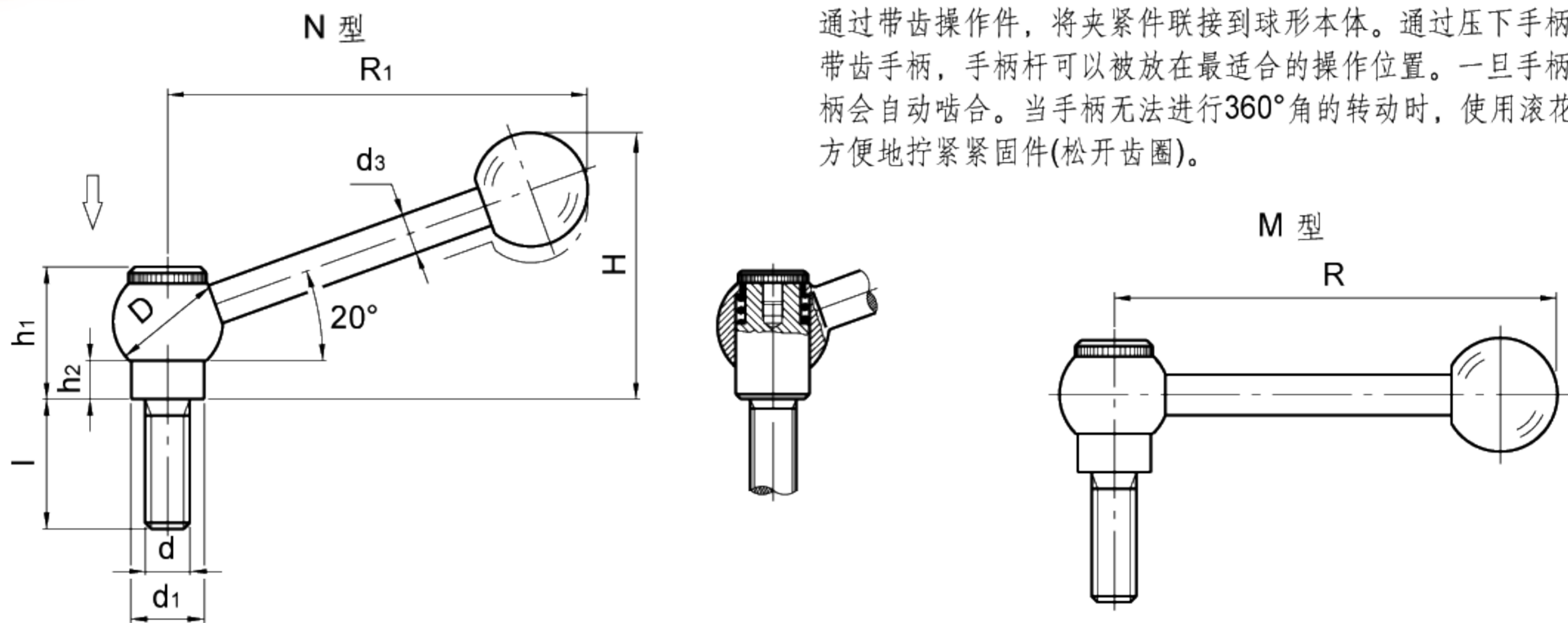


可调节手柄

- 卷边抛光黑色氧化涂层钢质本体。
- 卷边抛光黑色氧化涂层钢质手柄臂，可提供两种带DIN319黑色酚醛基(PF)热固性塑料球状捏手的手柄：
 - 直线手柄臂(M型)
 - 20°角倾斜手柄臂(N型)
- 卷边抛光黑色氧化涂层钢带双头螺杆和螺钉。
- 经过处理的钢质弹簧。

GN6337.3可调节手柄，应用于由于缺乏空间，而使得操作角度受到限制的位置，或者锁紧后要求特殊手柄位置的场合。

通过带齿操作件，将夹紧件连接到球形本体。通过压下手柄杆，脱离此带齿手柄，手柄杆可以被放在最适合的操作位置。一旦手柄杆松开，手柄会自动啮合。当手柄无法进行360°角的转动时，使用滚花螺钉，可以方便地拧紧紧固件(松开齿圈)。



标准件 型号	主尺寸								螺杆		重量									
	D	R	R1	H	h1	h2	d1	d3	d 6g	l	g									
GN 6337.3-20-M8-20-M	20	74	70	46	25	8	13.5	8.5	M8	20	69									
GN 6337.3-20-M8-20-N										20	69									
GN 6337.3-20-M8-25-M										25	70									
GN 6337.3-20-M8-25-N										25	70									
GN 6337.3-20-M8-32-M										32	73									
GN 6337.3-20-M8-32-N										32	73									
GN 6337.3-20-M8-40-M										40	75									
GN 6337.3-20-M8-40-N										40	75									
GN 6337.3-20-M8-50-M										50	78									
GN 6337.3-20-M8-50-N										50	78									
GN 6337.3-20-M8-63-M										63	82									
GN 6337.3-20-M8-63-N										63	82									
GN 6337.3-25-M10-20-M										25	93	87	58	29	8	16	11	M10	20	129
GN 6337.3-25-M10-20-N																			20	129
GN 6337.3-25-M10-25-M	25	132																		
GN 6337.3-25-M10-25-N	25	132																		
GN 6337.3-25-M10-32-M	32	136																		
GN 6337.3-25-M10-32-N	32	136																		
GN 6337.3-25-M10-40-M	40	138																		
GN 6337.3-25-M10-40-N	40	138																		
GN 6337.3-25-M10-50-M	50	144																		
GN 6337.3-25-M10-50-N	50	144																		
GN 6337.3-25-M10-63-M	63	151																		
GN 6337.3-25-M10-63-N	63	151																		
GN 6337.3-28-M12-25-M	28	116	109	70.5	33.5	10.5	19	13	M12										25	217
GN 6337.3-28-M12-25-N																			25	217
GN 6337.3-28-M12-32-M										32	222									
GN 6337.3-28-M12-32-N										32	222									
GN 6337.3-28-M12-40-M										40	228									
GN 6337.3-28-M12-40-N										40	228									
GN 6337.3-28-M12-50-M										50	235									
GN 6337.3-28-M12-50-N										50	235									
GN 6337.3-28-M12-63-M										63	243									
GN 6337.3-28-M12-63-N										63	243									
GN 6337.3-28-M12-80-M										80	255									
GN 6337.3-28-M12-80-N										80	255									